

# KOCIOŁ EVOPELL

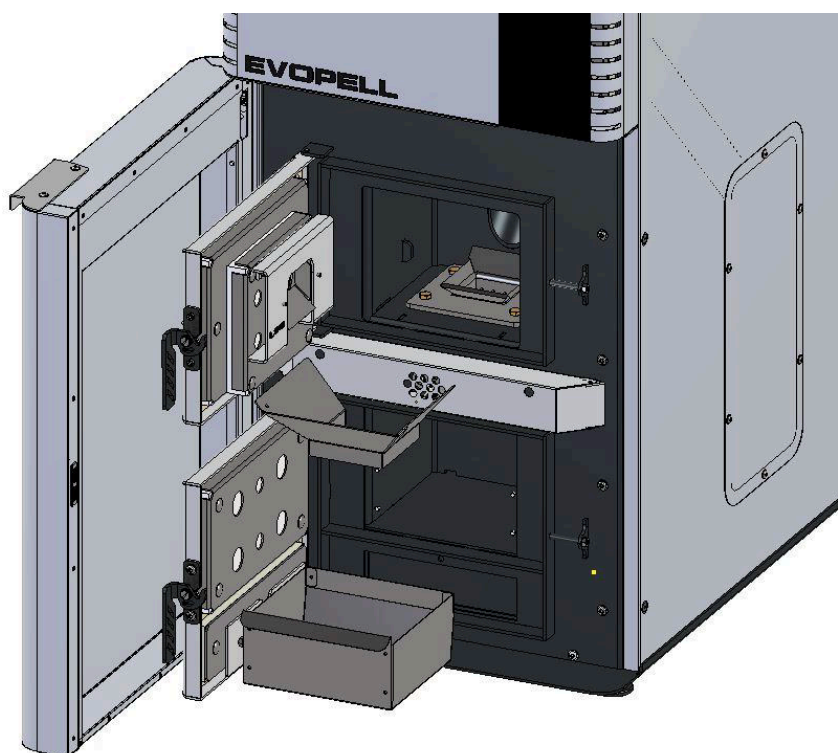
## instrukcja wymiany palnika

instrukcje serwisowe

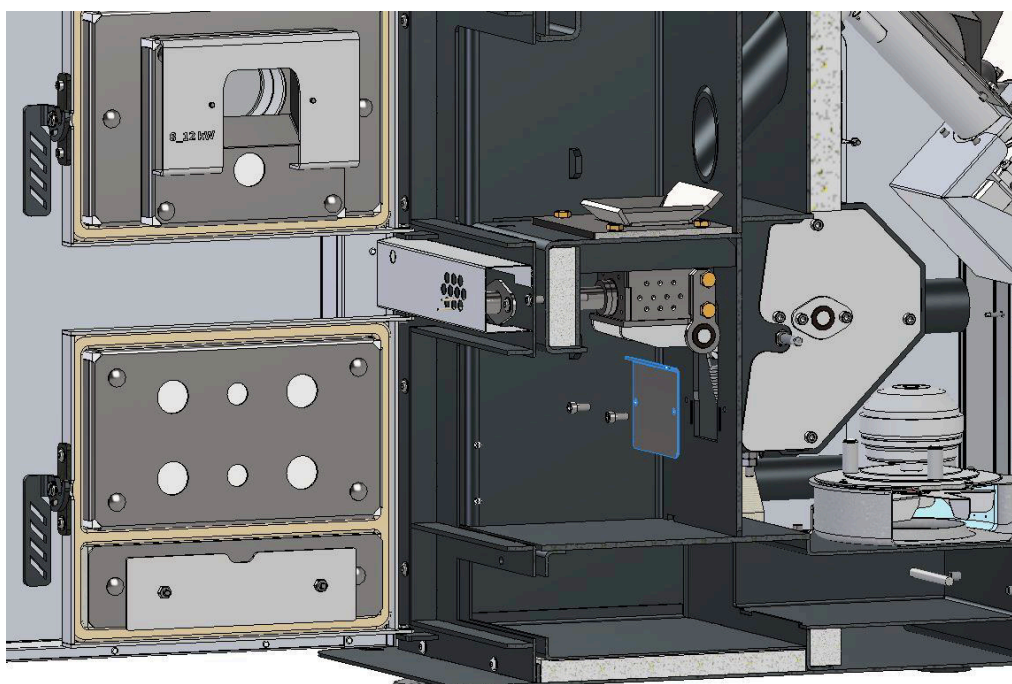
**DEFRO**  
czyste ciepło 



## 1. Wyciągnąć z kotła zsyp oraz popielnik

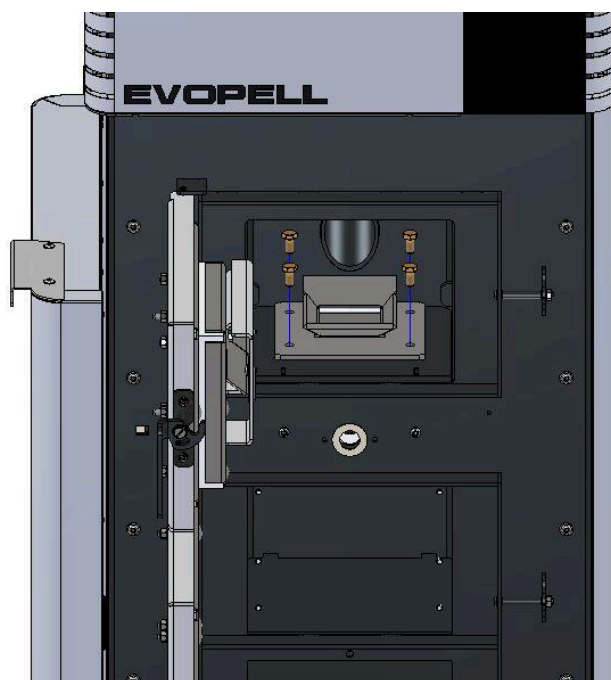


## 2. Zdemontować rewizję - (2 x śruba walcowa M6 - klucz imbusowy 5mm)

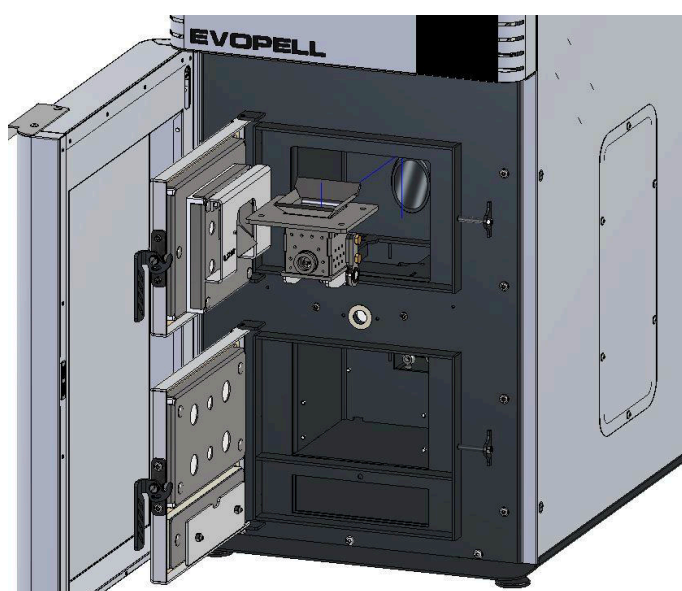


**3. Zdemontować osłonę zapalarki – poluzować śruby, przesunąć osłonę w prawo i do siebie – (2x śruba M5 z łbem podkładowym – klucz imbusowy 3mm)**

**4. Zdemontować obsadę z zapalarką – (2x śruba M6 z łbem podkładowym – klucz imbusowy 4mm)**



**5. Odkręcić śruby mocujące palnik – (4 x śruba M8 z łbem sześciokątnym – klucz płaski lub nasadowy 13mm)**





**6. Przesunąć palnik do przodu i odpiąć sprężyny naciągowe z klapy, zdemontować palnik**

**7. W przypadku demontażu zespołu palnika z rusztem ruchomym i wymiany któregoś podzespołu skorzystać z instrukcji załącznik nr. 3.**



 Ruda Strawczyńska 103A, 26-067 Strawczyn

 41 303 80 85

 serwis@defro.pl

 www.defro.pl

**DEFRO**  
czyste ciepło 