

KOTŁY PELLETOWE

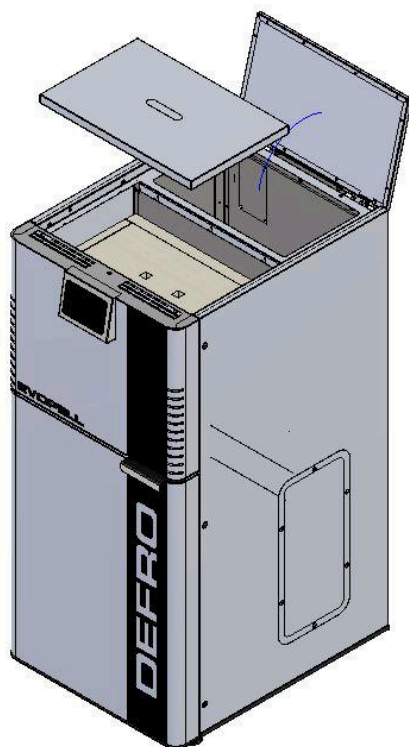
wymiana wentylatora

instrukcje serwisowe

DEFRO
czyste ciepło 



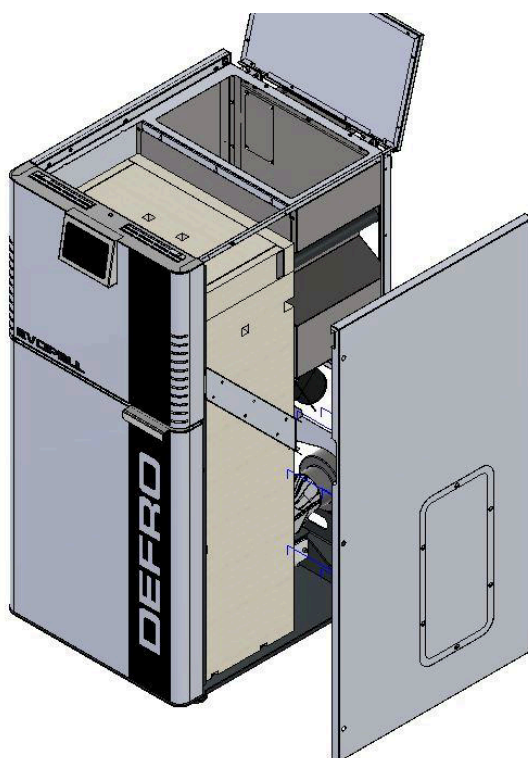
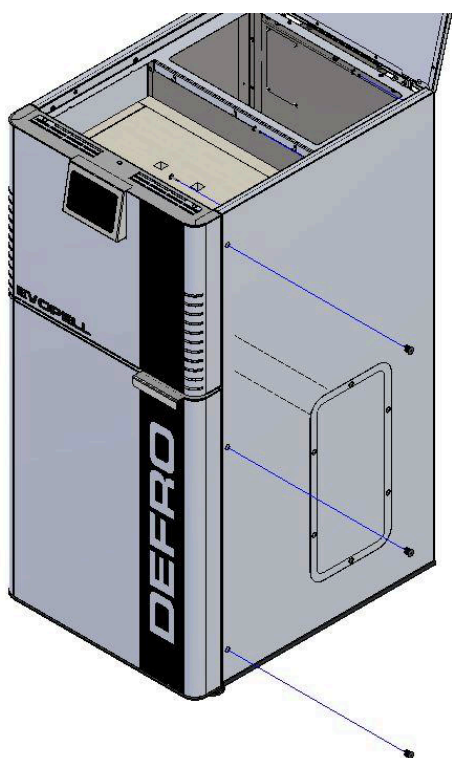
1. Zdjąć pokrywę nad wyczystka górną, otworzyć pokrywę zasobnika

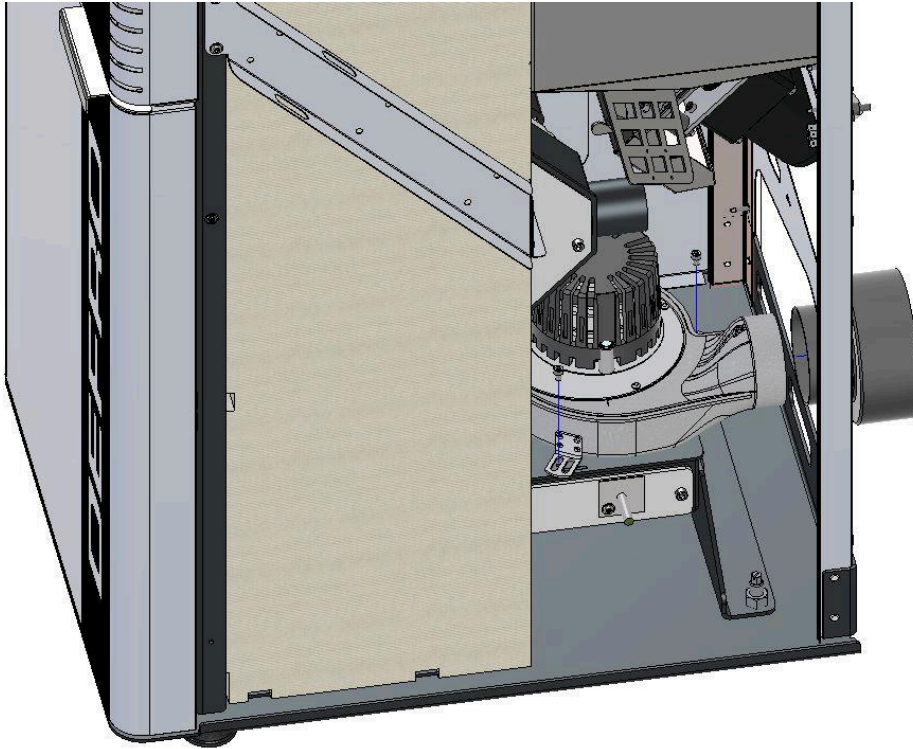


2. Odkręcić trzy blachowkręty w górnej części osłony (3x blachowkręt – wkrętak krzyżakowy PH2)

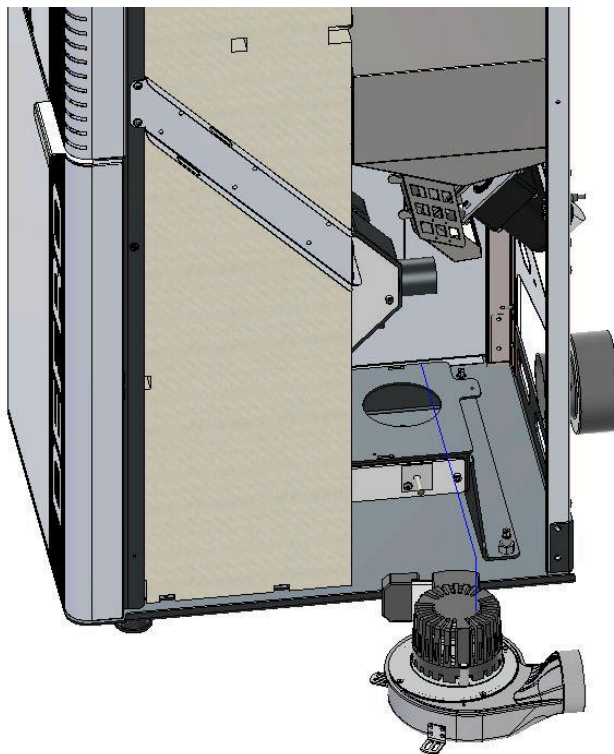
3. Wyciągnąć zaślepki plastikowe z otworów w osłonie, poluzować trzy śruby M5 – klucz imbusowy 3mm

4. Zdjąć osłonę boczną podnosząc do góry na około 20mm i pociągnąć do siebie






5. Zdjąć redukcję z wentylatora, odkręcić śruby mocujące wentylator – (3x śruba M5 walcowa – klucz imbusowy 4mm)




6. Odkręcić przewody wentylatora z kostki i wyciągnąć wentylator



 Ruda Strawczyńska 103A, 26-067 Strawczyn

 41 303 80 85

 serwis@defro.pl

 www.defro.pl

DEFRO
czyste ciepło 