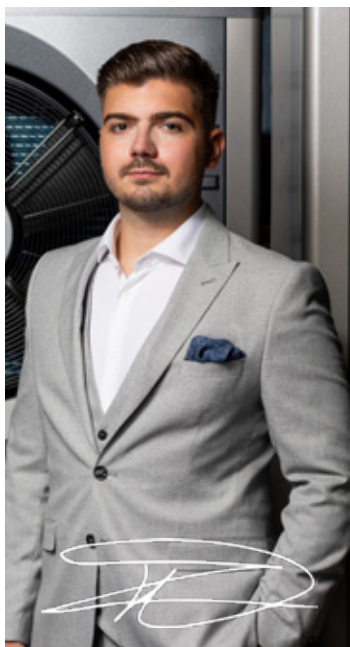


**DEFRO**  
czyste ciepło



KOTŁY ELEKTRYCZNE

**CZYSSTE  
CIEPŁO**



DEFRO to firma z ponad 50-letnią historią, zakorzenioną w tradycji rodzinnej. Początki sięgają 1973 roku, kiedy to Franciszek Dziubela założył niewielki zakład ślusarski. Przez pół wieku firma DEFRO dynamicznie się rozwijała, wytwarzając różnorodne produkty, począwszy od betoniarek po kotły centralnego ogrzewania. Dziś firma DEFRO jest polskim liderem i jednym z czołowych producentów urządzeń grzewczych w Europie. Obecnie firmą zarządzają dwa pokolenia - Robert Dziubela oraz jego syn, Hubert Dziubela. Dzięki bogatej historii i ogromnemu zaangażowaniu producent jest w stanie dostarczać najwyższej jakości pompy ciepła, kotły C.O., rekuperatory, kominki, zbiorniki LPG, jak i zaawansowaną armaturę instalacyjną. Marka DEFRO to synonim niezawodności i bogatego doświadczenia. Siła firmy tkwi w tradycji, wartościach rodzinnych oraz zaangażowaniu ponad 800-osobowej załogi, która stanowi niekwestionowane serce naszej firmy. Każdego roku fabrykę opuszcza blisko 45 tysięcy wysokiej jakości urządzeń.



## KOTŁY DBE OPTIMA

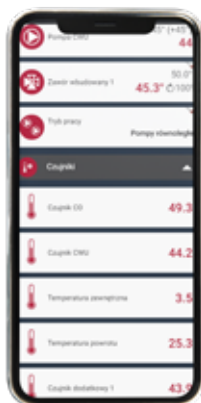


Kotły elektryczne w dobie dynamicznie zmieniającej się sytuacji na rynku energetycznym stały się bardzo korzystną opcją dla gospodarstw domowych, poszukujących niezawodnego źródła ciepła. Ogrzewanie domu jest jednym z kluczowych aspektów jego eksploatacji, a także komfortu dla domowników. Ze względu na wzrastającą świadomość ekologiczną społeczeństwa, coraz więcej użytkowników decyduje się na ogrzewanie elektryczne.

Kocioł elektryczny DBE OPTIMA w wariantach 12 kW lub 24 kW jest zaawansowanym urządzeniem grzewczym, zapewniającym bezobsługową oraz bezpieczną eksploatację. Konstrukcja kotła czyni go jednym z najbezpieczniejszych urządzeń dedykowanych do układów C.O. oraz C.W.U. Sam montaż urządzenia jest prosty i nie wymaga dużych nakładów finansowych.

Kocioł może funkcjonować jako główne źródło ciepła, szczególnie w domach z dobrą izolacją cieplną oraz ogrzewaniem podłogowym działającym na niskim parametrze temperatury. W takim przypadku może stać się najlepszą opcją do wyboru. Może również funkcjonować jako wspomagające źródło ciepła dla kotła stałopalnego, kondensacyjnego, kominka czy nawet pompy ciepła w trudniejszych warunkach zimowych. Sprawność kotła na poziomie 99.6% pozwala na szybkie uzyskanie pożądanej temperatury w pomieszczeniu.

Elektryczne kotły marki DEFRO są idealnym rozwiązaniem do współpracy z instalacją PV, dzięki zastosowanym w nich rozwiązaniom można w kontrolowany sposób zwiększyć poziom autokonsumpcji, który pozwala na znaczne skrócenie czasu zwrotu inwestycji w instalację fotowoltaiczną.



Aplikacja eModul to idealne rozwiązanie dla osób, które żyją intensywnie, często pracują w różnych godzinach i brakuje im czasu na obowiązki domowe. Nie od dziś wiadomo, że edycja parametrów pracy urządzenia grzewczego w zależności od własnych aktywności znacząco wpływa na obniżenie rachunków za ogrzewanie. Dzięki aplikacji możesz te same czynności wykonywać zarówno w domu, jak i w biurze, a wszystko po to, by osiągnąć maksymalny komfort i wydajność, przy jak najniższym zużyciu energii. Korzystając z harmonogramów pracy urządzeń, możesz różnicować temperaturę w ciągu dnia w różnych przedziałach czasowych za pomocą laptopa, tabletu czy smartfona, z dowolnego miejsca na ziemi. Za pomocą aplikacji eModul możesz w każdej chwili obniżyć temperaturę, gdy zapomniałeś to zrobić przed wyjściem do pracy czy w drodze na urlop.

## DBAMY O CZYSTE POWIETRZE

Program „Czyste powietrze” to rządowa inicjatywa, która ma na celu walkę ze smogiem. Podstawowymi założeniami projektu jest skuteczne zmniejszenie emisji pyłów i zanieczyszczeń, które są uwalniane do atmosfery oraz poprawa efektywności energetycznej. Idea „Czystego powietrza” wspiera również zwiększenie udziału wykorzystywania odnawialnych źródeł energii w budynkach jednorodzinnych.

### Dla kogo?

Inicjatywa skierowana jest do właścicieli lub współwłaścicieli jednorodzinnych budynków mieszkalnych, lub wydzielonych w budynkach jednorodzinnych lokali mieszkalnych z wyodrębnioną księgą wieczystą.

### Na co i do kiedy?

Dopłatę można uzyskać do wymiany starych i nieefektywnych źródeł ciepła na nowoczesne źródła ciepła spełniające najwyższe normy oraz na podjęcie niezbędnych prac termomodernizacyjnych budynku. Dotacja może wynosić nawet 79 tysięcy złotych, w zależności od poziomu dofinansowania.

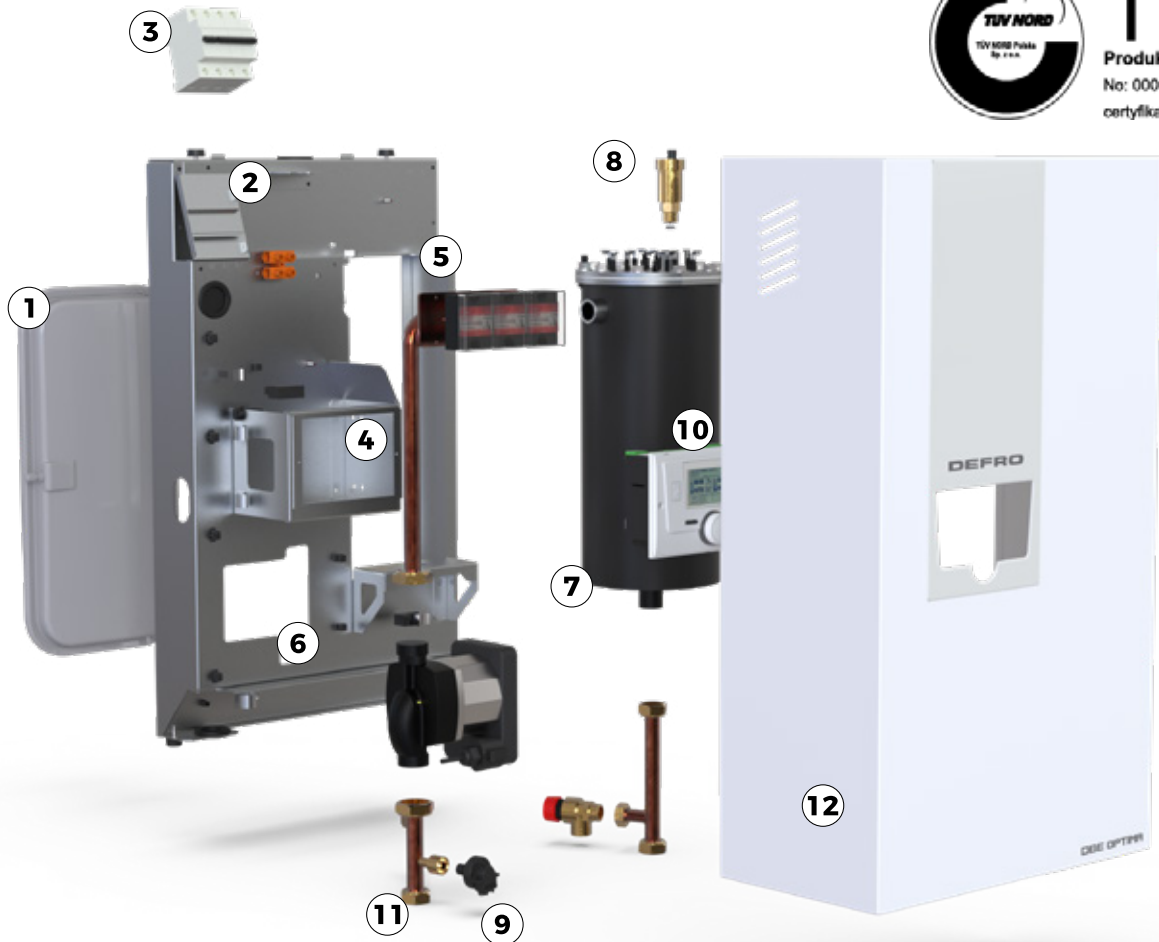
Program potrwa do końca 2029 roku, a na jego realizację przewidziano 103 miliardy złotych. Wnioski w formie elektronicznej można składać za pośrednictwem Wojewódzkich Funduszy Ochrony Środowiska i Gospodarki Wodnej.

Szczegóły na stronach [czystepowietrze.gov.pl/](http://czystepowietrze.gov.pl/)





**TÜV**<sup>®</sup>  
Produkt Sprawdzony  
No: 0000100807  
certyfikat.tuv-nord.pl



# DBE OPTIMA



## Komfort

- Zastosowanie sterownika pokojowego zapewnia duży komfort użytkownika
- Opcjonalne sterowanie za pośrednictwem aplikacji internetowej (moduł wifi)
- Opcjonalna obsługa C.W.U. dzięki pakietowi zewnętrznemu



## Kompatybilność

- Możliwość pracy jako główne lub alternatywne źródło ciepła przy współpracy z kotłem na paliwo stałe, kominkiem, kotłem kondensacyjnym czy pompą ciepła
- Łatwość zastąpienia kotła stałopalnego przy niewielkim nakładzie pracy i pieniędzy



## Oszczędność

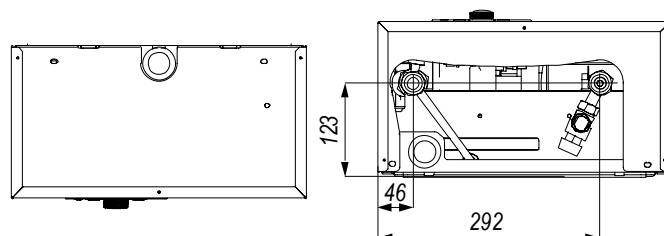
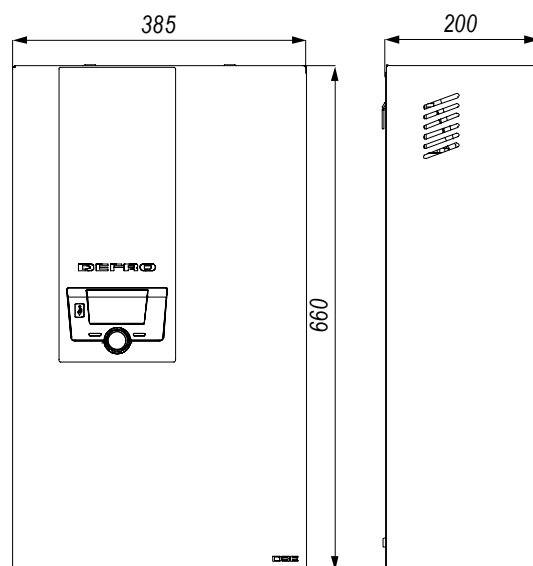
- Niski koszt inwestycyjny z powodu braku konieczności budowy komina, dedykowanej wentylacji, przyłącza gazowego oraz miejsca na składowanie opału
  - Możliwość dodatkowego pomniejszenia kosztów inwestycji dzięki dofinansowaniu z programu „Czyste powietrze”
  - Programator tygodniowy pomoże w zoptymalizowaniu kosztów energii



## Ekologia

- Idealne i oszczędne rozwiązanie dla budynków o wysokim współczynniku energooszczędności
- Bezpieczne i ekologiczne źródło ciepła - brak szkodliwych gazów czy spalin wydzielanych przez urządzenie
  - Możliwość współpracy z instalacją PV

1. Wbudowane naczynie przeponowe
2. Płyta montażowa
3. Rozłącznik modułowy
4. Miedziane rurki przyłączeniowe
5. Przekładniki SSR
6. Pompa obiegowa
7. Wymiennik ciepła z wysokogatunkowej stali nierdzewnej
8. Odpowietrznik automatyczny
9. Zawór bezpieczeństwa
10. Intuicyjny sterownik
11. Przetwornik ciśnienia
12. Obudowa zabezpieczona wytrzymałą farbą proszkową



Parametr		DEFRO DBE OPTIMA		
		4,0/8,0/12,0	8,0/16,0/24,0	
<b>Numer identyfikacyjny lista ZUM</b>		-	KE-400130	KE-200131
Moc znamionowa jednej fazy (jednej grzałki)	kW	4,0	8,0	
Moc znamionowa trzech faz (wszystkich grzałek)	kW	12,0	24,0	
Zasilanie	sieć jednofazowa	V	1 × 240 V / 50 Hz	
	sieć trójfazowa		3 × 400 V / 50 Hz	
Bezpieczniki	sieć jednofazowa	A	1 × 63	
	sieć trójfazowa		3 × 20	
Nominalny pobór prądu	sieć jednofazowa	A	1 × 52,2	
	sieć trójfazowa		3 × 17,4	
Minimalny przekrój przewodu zasilającego	sieć jednofazowa	A	3 × 10,0	
	sieć trójfazowa		5 × 4,0	
Nominalny pobór prądu	A	3 × 17,4		3 × 29,0
Maksymalna dopuszczalna impedancja sieci zasilającej	Ω	0,27		0,13
Maksymalne ciśnienie robocze	bar	0,15 (1,5)		
Pojemność naczynia przeponowego	l	6		6
Nastawa STB	°C	90		
Nastawa zaworu bezpieczeństwa kotła	bar	0,3 (3,0)		
Waga kotła	kg	27		28

# STEROWNIKI



**ST-292 v2**

## FUNKCJE:

- regulator dwustanowy;
- komunikacja bezprzewodowa;
- sterowanie temperaturą pokojową;
- tygodniowy program ogrzewania;
- program dzień/noc;
- program ręczny;
- funkcja Optimum Start - dobór optymalnego czasu załączenia kotła w celu osiągnięcia komfortu cieplnego, tak aby pomieszczenie zostało dogrzone do zadanej temperatury na zadany wcześniej czas;
- funkcja grzanie/chłodzenie;
- chwilowe podświetlenie wyświetlacza;
- wbudowany czujnik pokojowy;
- bezprzewodowy czujnik zewnętrzny (opcja dodatkowa);
- czujnik temperatury podłogi (opcja dodatkowa);



**ST-292 v3**

## FUNKCJE:

- regulator dwustanowy;
- sterowanie temperaturą pokojową;
- tygodniowy program ogrzewania;
- program dzień/noc;
- program ręczny;
- funkcja Optimum Start - dobór optymalnego czasu załączenia kotła w celu osiągnięcia komfortu cieplnego, tak aby pomieszczenie zostało dogrzone do zadanej temperatury na zadany wcześniej czas;
- funkcja grzanie/chłodzenie;
- chwilowe podświetlenie wyświetlacza;
- wbudowany czujnik pokojowy;
- szklany panel przedni 3 mm; przyciski pojemnościowe;



**ST-294 v2**

## FUNKCJE:

- regulator dwustanowy;
- sterowanie temperaturą pokojową +/- z dokładnością 0,1 st. C
- histereza
- bezprzewodowa komunikacja



**WIFI DEFRO ST-5060 RS**

## FUNKCJE:

- zdalna kontrola pracy list montażowych do zaworów termostaticznych
- edycja zadanych temperatur w każdej strefie
- możliwość definiowania harmonogramu tygodniowego
- podgląd historii temperatur każdej stref
- powiadomienia mailowe o alarmach i alertach - wersja na urządzenia mobilne do pobrania w Google Play



**i-2 Plus**

#### FUNKCJE:

- sterowanie 2 zaworami mieszającymi,
- sterowanie pompą C.W.U.,
- możliwość sterowania parametrami urządzenia grzewczego dzięki komunikacji Open Therm + w wersji 4.0,
- sterowanie pogodowe i tygodniowe,
- dwa wyjścia beznapięciowe konfigurowalne,
- dwa wyjścia napięciowe konfigurowalne,
- współpraca z dwoma regulatorami pokojowymi dwustanowymi,
- współpraca kotła z regulatorem pokojowym z komunikacją RS,
- możliwość podłączenia modułu ST-505 lub WIFI,
- możliwość aktualizacji oprogramowania przez port USB.

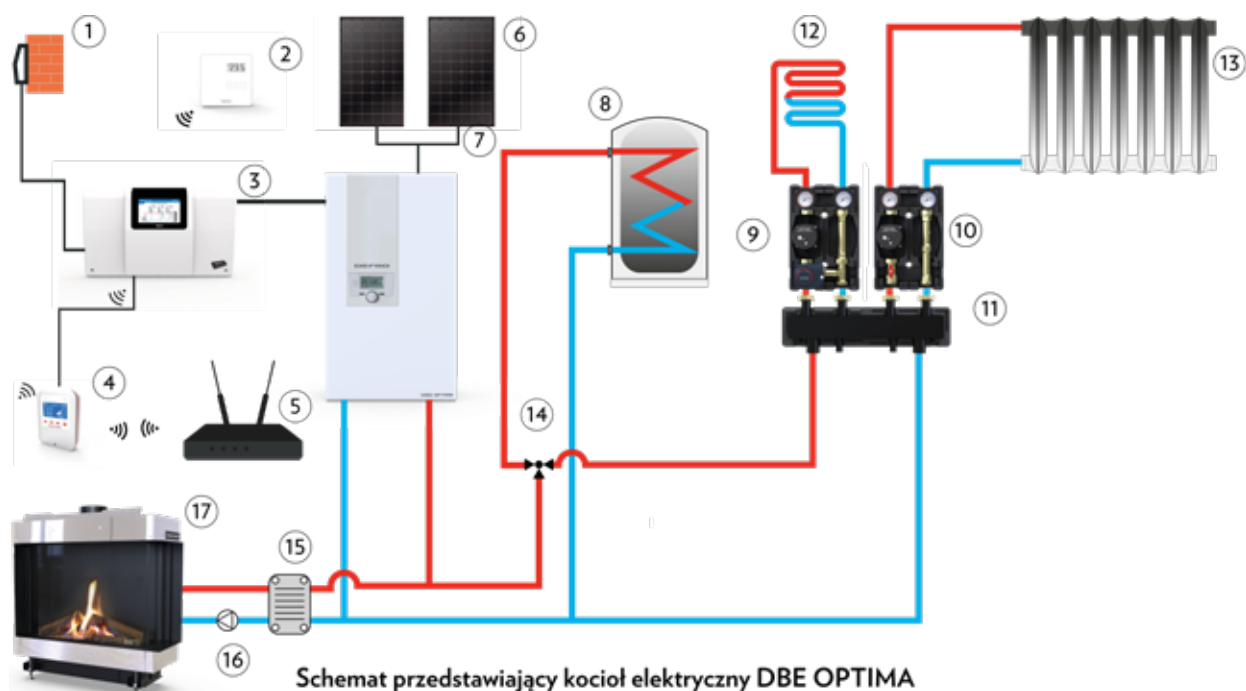


**i-3 Plus**

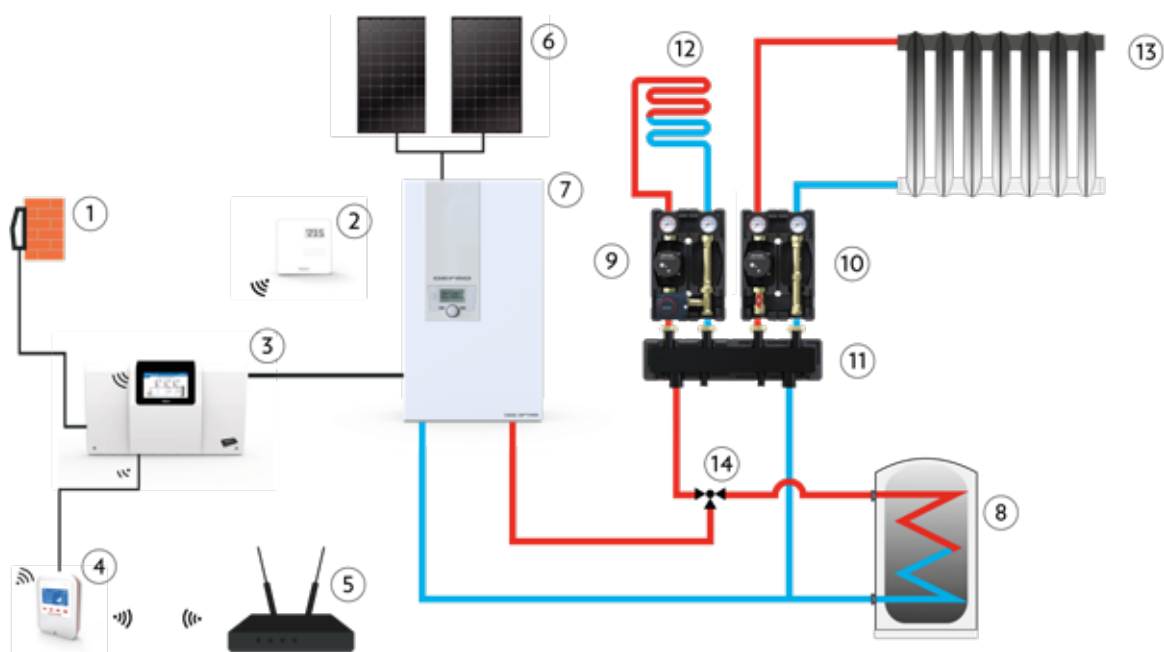
#### FUNKCJE REGULATORA:

- sterowanie 3 zaworami mieszającymi,
- sterowanie pompą C.W.U.,
- dwa konfigurowalne wyjścia 0-10V,
- możliwość sterowania parametrami urządzenia grzewczego dzięki komunikacji Open Therm + w wersji 4.0,
- sterowanie pogodowe i tygodniowe,
- dwa wyjścia beznapięciowe konfigurowalne,
- dwa wyjścia napięciowe konfigurowalne,
- współpraca z trzema regulatorami pokojowymi dwustanowymi,
- współpraca kotła z regulatorem pokojowym z komunikacją RS,
- możliwość podłączenia modułu ST-505 lub WIFI,
- możliwość aktualizacji oprogramowania przez port USB.

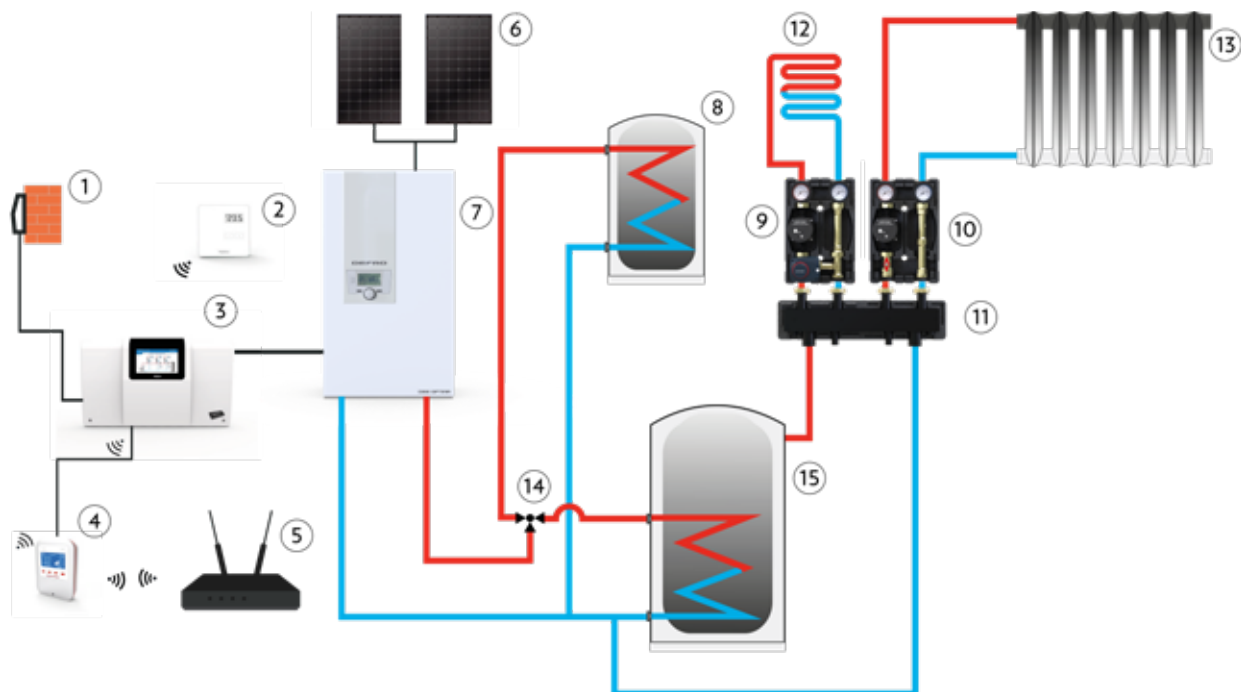
# SCHEMATY INSTALACJI



- 1- czujnik temperatury zewnętrznej, 2- sterownik ST 294 v2, 3 - modul I3 Plus, 4 - modul WIFI, 5- router bezprzewodowy,  
 6 - panele PV , 7 - kocioł DBE OPTIMA, 8- zbiornik CWU, 9, 10 - grupa pompowa DEFRO,  
 11 - sprzęgło rozdzielacz DEFRO DSR 2, 12 - ogrzewanie podłogowe, 13 - ogrzewanie grzejnikowe,  
 14 - zawór trójdrożny ESBE ZRS230, 15 - wymiennik płytowy, 16 - pompa, 17 - kominek DEFRO

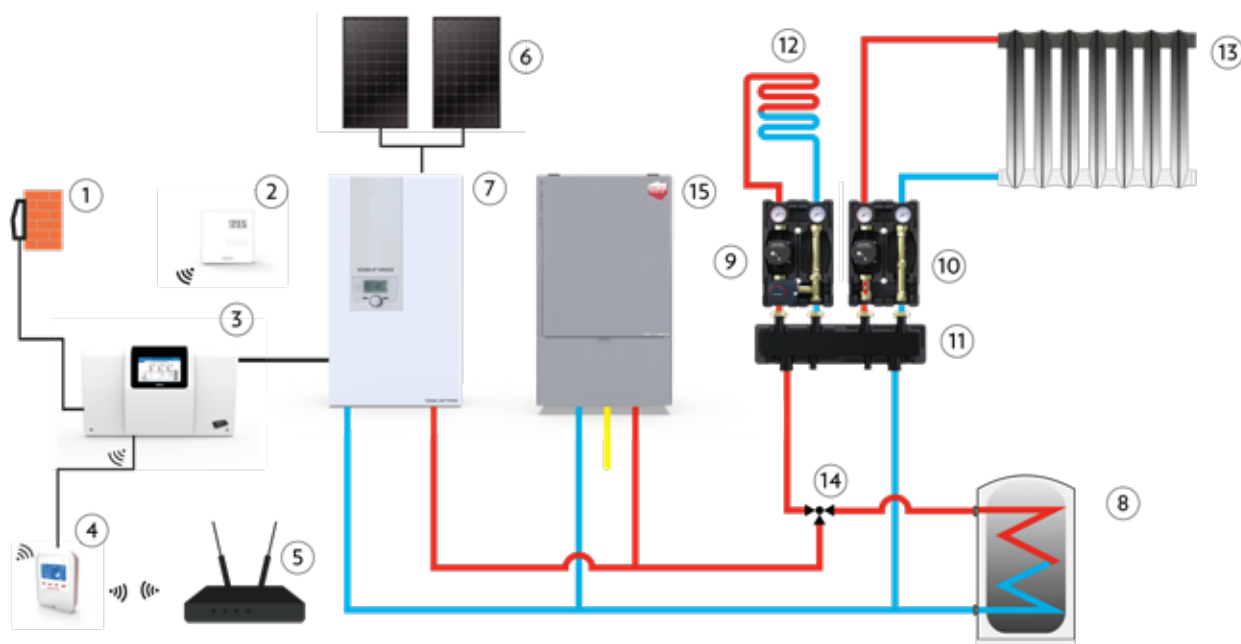


- 1- czujnik temperatury zewnętrznej, 2- sterownik ST 294 v2, 3 - modul I3 Plus, 4 - modul WIFI, 5- router bezprzewodowy,  
 6 - panele PV , 7 - kocioł DBE OPTIMA, 8- zbiornik CWU, 9, 10 - grupa pompowa DEFRO,  
 11 - sprzęgło rozdzielacz DEFRO DSR 2, 12 - ogrzewanie podłogowe, 13 - ogrzewanie grzejnikowe,  
 14 - zawór trójdrożny ESBE ZRS230



Schemat przedstawiający kocioł elektryczny DBE OPTIMA

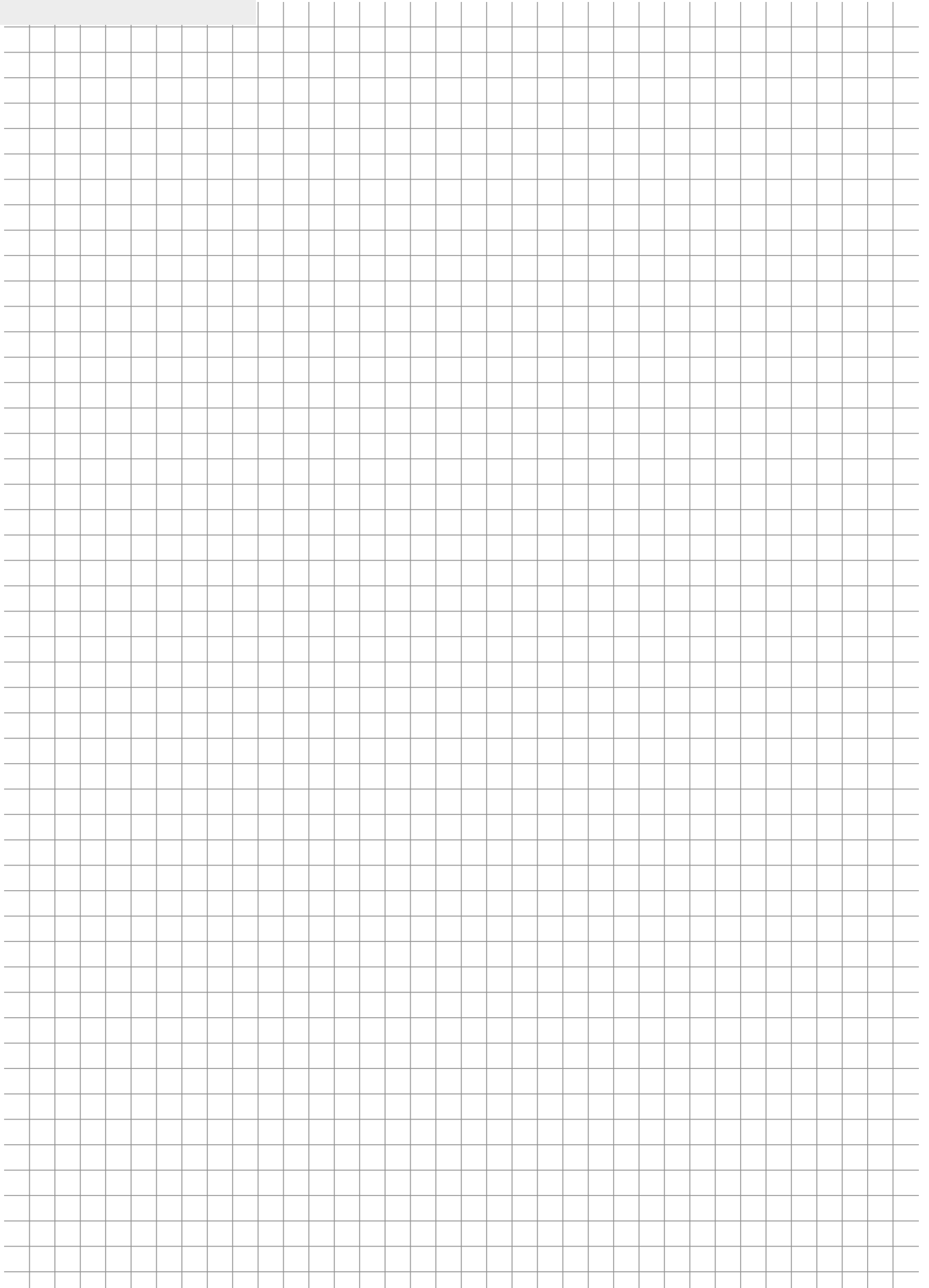
- 1 - czujnik temperatury zewnętrznej, 2 - sterownik ST 294 v2, 3 - moduł I3 Plus, 4 - moduł WIFI, 5- router bezprzewodowy,  
6 - panele PV , 7 - kocioł DBE OPTIMA, 8- zbiornik CWU, 9, 10 - grupa pompowa DEFRO,  
11 - sprzęgło rozdzielacz DEFRO DSR 2, 12 - ogrzewanie podłogowe, 13 - ogrzewanie grzejnikowe,  
14 - zawór trójdrożny ESBE ZRS230, 15 - bufor

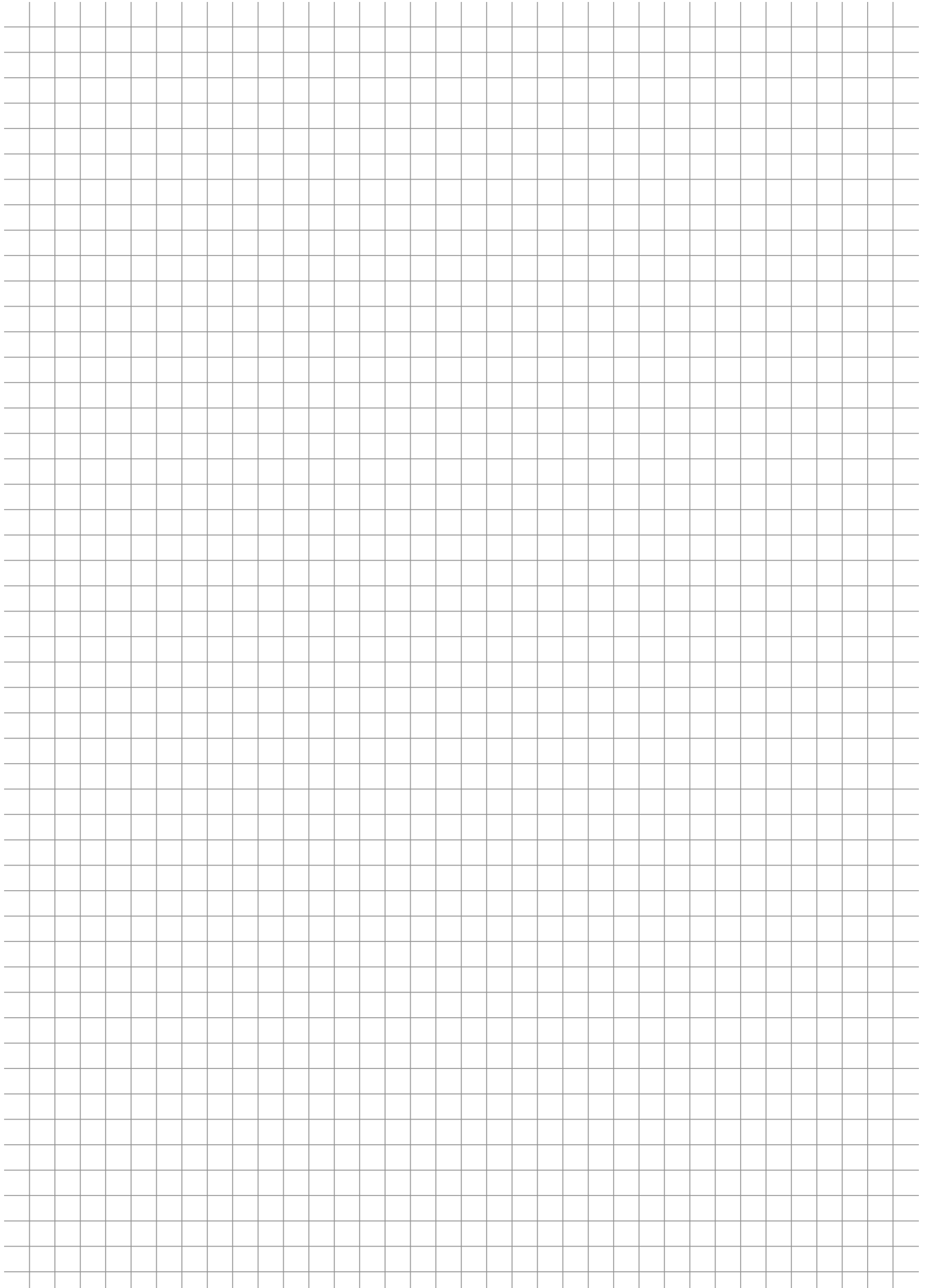


Schemat przedstawiający kocioł elektryczny DBE OPTIMA

- 1- czujnik temperatury zewnętrznej, 2- sterownik ST 294 v2, 3 - moduł I3 Plus, 4 - moduł WIFI, 5- router bezprzewodowy,  
6 - panele PV , 7 - kocioł DBE OPTIMA, 8- zbiornik CWU, 9, 10 - grupa pompowa DEFRO,  
11 - sprzęgło rozdzielacz DEFRO DSR 2, 12 - ogrzewanie podłogowe, 13 - ogrzewanie grzejnikowe,  
14 - zawór trójdrożny ESBE ZRS230, 15 - inny kocioł C.O.

# NOTES





# **DEFRO** **czyste ciepło**

Producent: DEFRO R. Dziubela spółka komandytowa,  
siedziba: 26-067 Strawczyn, Ruda Strawczyńska 103A,  
KRS: 0000620901, NIP: 9591968493, REGON: 363378898  
tel. 41 303 80 85, e-mail: [biuro@defro.pl](mailto:biuro@defro.pl)

Uprawnienia z tytułu gwarancji nie obejmują Produktów, które znajdują się poza granicami Polski.

Zgodnie z art. 558 §1 Kodeksu Cywilnego odpowiedzialność Producenta z tytułu rękojmi za sprzedawane Produkty wobec Kupującego nie będącego konsumentem zostaje wyłączona.

Aktualne ceny produktów są dostępne u autoryzowanych dystrybutorów DEFRO lub w autoryzowanych punktach sprzedaży.

Lista autoryzowanych punktów sprzedaży znajduje się na stronie [www.defro.pl](http://www.defro.pl).

Wizualizacje oraz wymiary produktów w katalogu mają charakter poglądowy.

PL 02/2024