

# ZAWÓR ROZDZIELAJĄCY SERIA VZC, VZD

Trójdrogowy zawór rozdzielający ESBE z serii VZC i VZD do stosowania w pompach ciepła, ogrzewaniu podłogowym oraz w systemach ogrzewania, wentylacji i klimatyzacji (HVAC). Oferta obejmuje zawory z trzema rodzajami przyłączy — z gwintem wewnętrznym, zewnętrznym lub ze złączką zaciskową.

## OBŚLUGA

Zawory ESBE z serii VZC i VZD obejmują szereg kompaktowych zaworów rozdzielających z mosiądzu do stosowania w pompach ciepła, ogrzewaniu podłogowym oraz w systemach ogrzewania, wentylacji i klimatyzacji (HVAC). Główną cechą jest możliwość szybkiej zmiany kierunku przepływu między dwoma obwodami, co oznacza energooszczędne działanie.

Zawory rozdzielające ESBE z serii VZC i VZD mają wbudowaną funkcję automatycznego ruchu zaworu po upływie 7 dób bezczynności.

## DZIAŁANIE

Przełączenie z obwodu A do B jest wykonywane po otrzymaniu sygnału z modułu sterującego. O drodze przepływu informuje wskaźnik położenia.

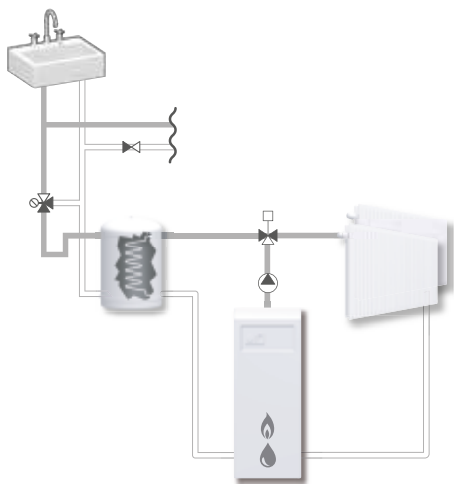
## WERSJE

Zawory ESBE VZC są dostępne z odłączanym przewodem lub bez i są wyposażone w obudowy o klasie ochronności IP20. Zawory z serii VZC bez przewodu są dostarczane ze złączem typu Molex do podłączenia wybranego przez użytkownika przewodu o maksymalnej długości 100 m. Zawory ESBE VZD są dostarczane z przewodem zamocowanym na stałe i są wyposażone w obudowy o klasie ochronności IP40.

## KONSERWACJA I OBSŁUGA

Podstawowe elementy, takie jak wkłady zaworowe i cały siłownik, są wymienne. Cały siłownik można wymienić bez konieczności demontażu zaworu. Przy wymianie wkładu zaworu instalacja nie powinna znajdować się pod ciśnieniem.

## INSTALACJA



VZCx00

Gwint zewnętrzny, IP20 z odłączanym przewodem lub bez



Złączka zaciskowa, IP20 z odłączanym przewodem lub bez



VZDx00

Gwint wewnętrzny, IP40 z przewodem montowanym na stałe



Gwint zewnętrzny, IP40 z przewodem montowanym na stałe



Złączka zaciskowa, IP40 z przewodem montowanym na stałe

## ZAWÓR ROZDZIELAJĄCY VZC, VZD DO NASTĘPUJĄCYCH ZASTOSOWAŃ

- Ogrzewanie
- Chłodzenie
- Ogrzewanie podłogowe
- Wentylacja
- Strefy

## OPCJA

Przewód ALZ801, IP20, 3-żyłowy \_\_\_\_\_ Nr art. 46050300\*  
6-żyłowy do użytku z przełącznikiem pomocniczym \_\_\_\_\_ Nr art. 46050400\*

\* Zgodne z numerami artykułów 4306XXXX i 4308XXXX (nie 4300XXXX)

## DANE TECHNICZNE

Maks. ciśnienie statyczne: \_\_\_\_\_ PN 6  
Temperatura medium: \_\_\_\_\_ maks. (ciągła) +95°C  
\_\_\_\_\_ maks. (chwilowa) +110°C  
\_\_\_\_\_ min. +5°C  
Maks. ciśnienie różnicowe: \_\_\_\_\_ Rozdzielanie, 80 kPa [0,8 bar]  
\_\_\_\_\_ Mieszanie, 50 kPa [0,5 bar]  
Przeciek w % przepływu: \_\_\_\_\_ 0  
Przyłącza: \_\_\_\_\_ Gwint wewnętrzny (Rp), EN 10226-1  
\_\_\_\_\_ Gwint zewnętrzny (G), ISO 228/1  
\_\_\_\_\_ Złączki zaciskowe (CPF), EN 1254-2  
Temperatura otoczenia: \_\_\_\_\_ maks. +60°C  
\_\_\_\_\_ min. 0°C  
Zasilanie: \_\_\_\_\_ 230 ± 10% V AC, 50 Hz  
Maks. Pobór mocy: \_\_\_\_\_ 15 VA  
Pobór mocy w trybie jałowym: \_\_\_\_\_ 0,9 VA  
Sygnał sterujący: \_\_\_\_\_ 2-punktowy SPST  
Ochronność obudowy: \_\_\_\_\_ seria VZC, IP20  
\_\_\_\_\_ seria VZD, IP40  
Klasa ochronna: \_\_\_\_\_ II  
Czas przełączenia: \_\_\_\_\_ 3 s  
Długość przewodu: \_\_\_\_\_ 1,6 m

## Materiał

Korpus zaworu: \_\_\_\_\_ Mosiądz odporny na odcynkowanie, DZR  
Wtyczka i pokrywa: \_\_\_\_\_ PPS  
Wrzeczono: \_\_\_\_\_ Stal nierdzewna, SS 2346  
Pierścienie O-ring: \_\_\_\_\_ EPDM



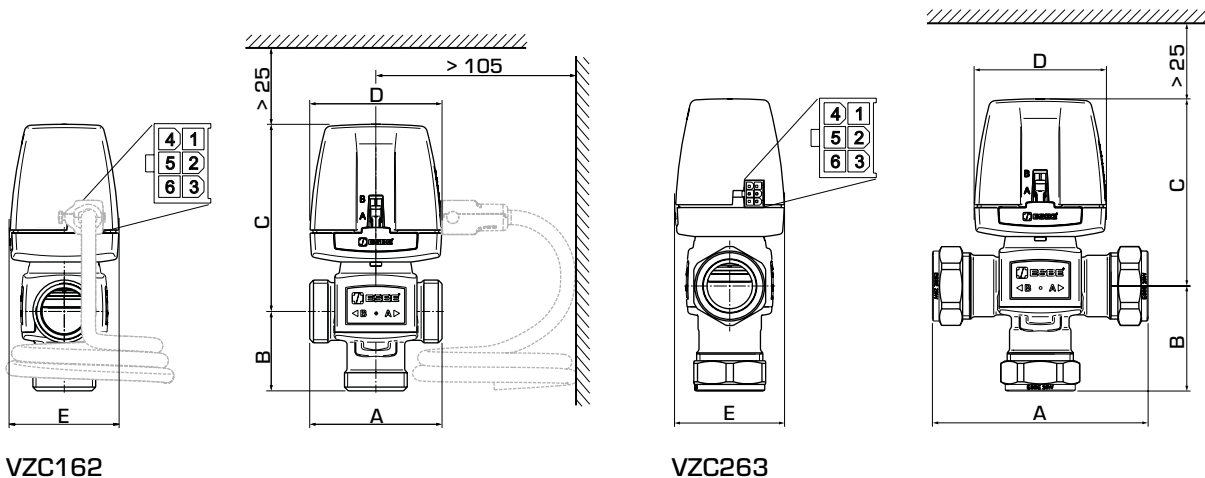
LVD 2014/35/EU  
EMC 2014/30/EU  
RoHS3 2015/863/EU



SI 2016 nr 1101  
SI 2016 nr 1091  
SI 2012 nr 3032

PED 2014/68/EU, artykuł 4.3 / SI 2016 nr 1105 [UK]

# ZAWÓR ROZDZIELAJĄCY SERIA VZC, VZD



VZC162

VZC263

## SERIA VZC162, GWINT ZEWNĘTRZNY

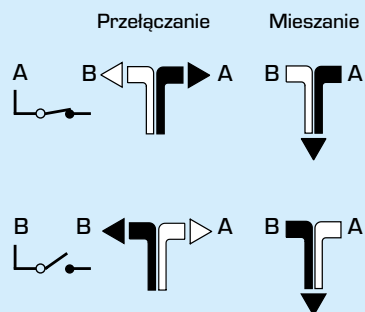
Nr art.	Nazwa	DN	Kvs*	Przyłącze	A	B	C	D	E	Wersja przewodu	Uwagi	Ciężar [kg]
43060600	VZC162	15	3,5	G 3/4"	70	42	99	70	58	Odłączanym przewodem		0,5
43060700	VZC162	20	6,0	G 1"	70	42	99	70	58	Bez przewodu		0,5
43060800	VZC162									Odłączanym przewodem		0,5

## SERIA VZC263, ZŁĄCZKA ZACISKOWA

Nr art.	Nazwa	DN	Kvs*	Przyłącze	A	B	C	D	E	Wersja przewodu	Uwagi	Ciężar [kg]
43061400	VZC263	20	4,5	CPF 22 mm	111	49	99	70	58	Odłączanym przewodem		0,6
43061600	VZC263	25	6,0	CPF 28 mm	114	56	99	70	58	Odłączanym przewodem		0,7

\* Wartość Kvs w trybie "przełączanie" w m<sup>3</sup>/h przy spadku ciśnienia 1 bar. Wartość Kvs w trybie "mieszanie" jest o 10% mniejsza. CPF = złączka zaciskowa

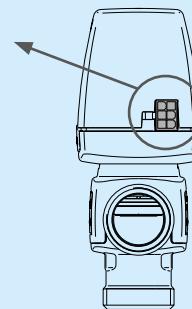
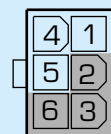
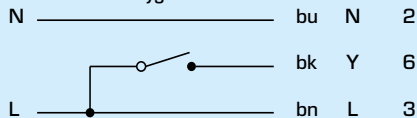
### SCHEMAT PRZEPLYWU - ZAWÓR



### SCHEMAT POŁĄCZEŃ

Złączka typu Molex.

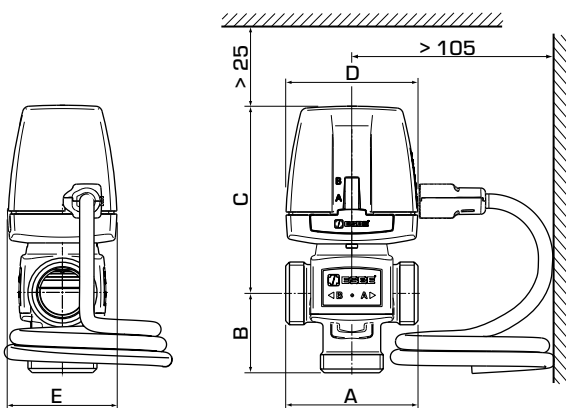
Zasilanie i sygnał



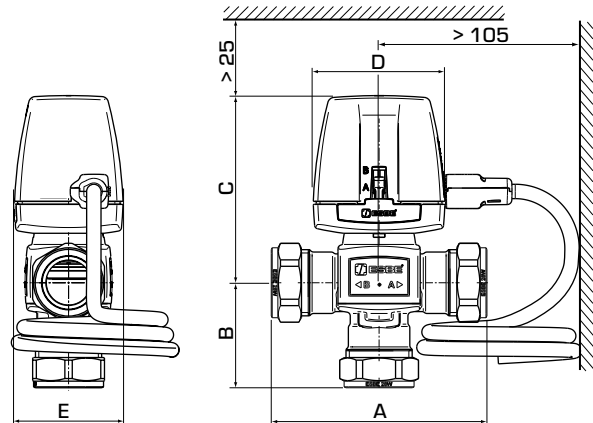
Więcej wariantów,  
patrz następna strona

# ZAWÓR ROZDZIELAJĄCY

## SERIA VZC, VZD



VZD161, VZD162



VZD263

### SERIA VZD161, GWINT WEWNĘTRZNY

Nr art.	Nazwa	DN	Kvs*	Przyłącze	A	B	C	D	E	Wersja przewodu	Uwagi	Ciężar [kg]
43080100	VZD161	20	6,0	Rp 3/4"	70	42	99	70	58	Przewód mocowany na stałe		0,5

### SERIA VZD162, GWINT ZEWNĘTRZNY

Nr art.	Nazwa	DN	Kvs*	Przyłącze	A	B	C	D	E	Wersja przewodu	Uwagi	Ciężar [kg]
43080300	VZD162	15	3,5	G 3/4"	70	42	99	70	58	Przewód mocowany na stałe		0,5
43080400	VZD162	20	6,0	G 1"	70	42	99	70	58	Przewód mocowany na stałe		0,5

### SERIA VZD263, ZŁĄCZKA ZACISKOWA

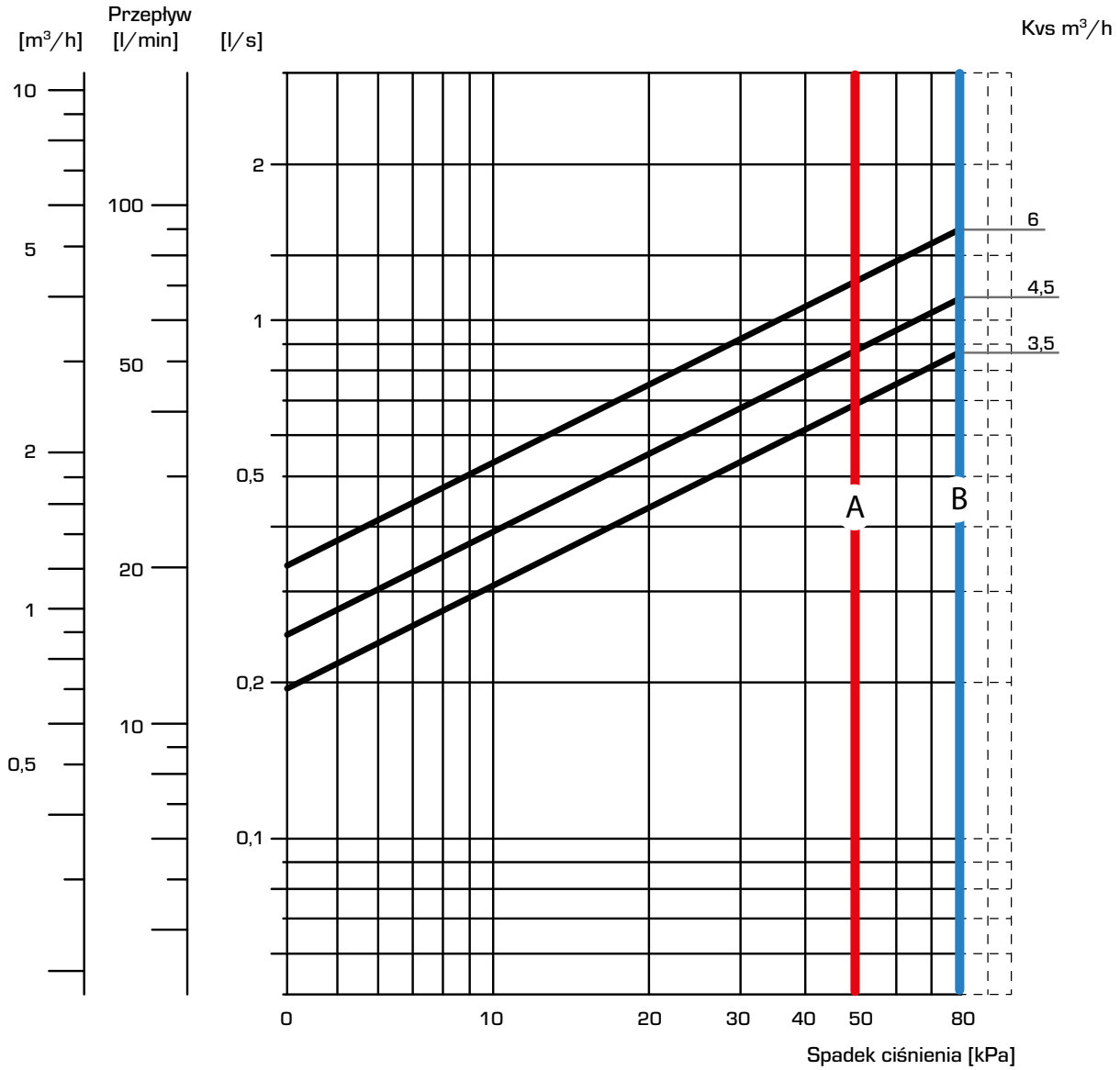
Nr art.	Nazwa	DN	Kvs*	Przyłącze	A	B	C	D	E	Wersja przewodu	Uwagi	Ciężar [kg]
43080700	VZD263	20	4,5	CPF 22 mm	111	49	99	70	58	Przewód mocowany na stałe		0,6
43080800	VZD263	25	6,0	CPF 28 mm	114	56	99	70	58	Przewód mocowany na stałe		0,7

\* Wartość Kvs w trybie "przełączanie" w m<sup>3</sup>/h przy spadku ciśnienia 1 bar. Wartość Kvs w trybie "mieszanie" jest o 10% mniejsza. CPF = złączki zaciskowe

# ZAWÓR ROZDZIELAJĄCY

## SERIA VZC, VZD

### WYKRES WYDAJNOŚCI



- A - max  $\Delta P$  Mieszanie
  - B - max  $\Delta P$  Rozdzielanie
- 100 kPa = 1 bar  $\approx$  10 mH<sub>2</sub>O