



core

TECH
STEROWNIKI



dotykowy wyświetlacz



jednostka odwracalna



by-pass 100%



niskie koszty eksploatacji



łatwe czyszczenie i konserwacja



nagrzewnica wstępna



energooszczędne wentylatory EC



odzysk ciepła do 95%



możliwość uzyskania dotacji



sterowanie mobilne (opcja)



czujnik wilgotności (opcja)

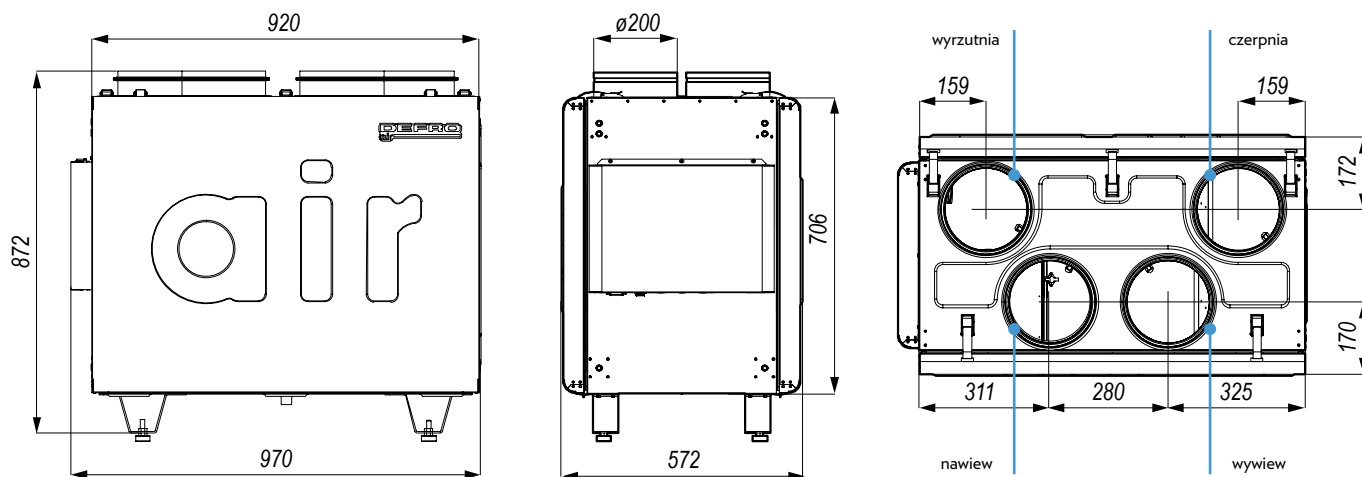


czujnik CO₂ (opcja)

- rekuperator oparty na technologii wymiennika przeciwprądowego renomowanej firmy **CORE**
- zaawansowana automatyka firmy **TECH STEROWNIKI** z możliwością sterowania urządzeniem za pomocą aplikacji mobilnej e-Modul
- wyświetlacz 4,3" w cenie urządzenia
- ciche, energooszczędne, dedykowane do rekuperatorów wentylatory EC - komutowane elektronicznie
- funkcja **BY-PASS 100%**
- funkcja **TEMPERATURA KOMFORTU**
- dodatkowy slot na filtr klasy M-5 węglowy, F-7 z prefiltrem klasy G-4



Model	DRX 300 V OPTI	DRX 400 V OPTI	DRX 500 V OPTI
Wydatek powietrza	350 m ³ /h	450 m ³ /h	550 m ³ /h
Klasa efektywności energetycznej	A	A	A
Spręż dyspozycyjny	0-200 Pa	0-200 Pa	0-200 Pa
Moc nagrzewnicy wstępnej	500 W	500 W	500 W
Znamionowe napięcie zasilania	230 V	230 V	230 V
Znamionowa częstotliwość zasilania	50 Hz	50 Hz	50 Hz
Typ bezpiecznika	WTA 5X20 250V F-6,3A	WTA 5X20 250V F-6,3A	WTA 5X20 250V F-6,3A
Poziom mocy akustycznej	41 dB	45 dB	47 dB
Klasa zastosowanych filtrów	M-5 e PM10	M-5 e PM10	M-5 e PM10
Wymiennik	przeciwprądowy	przeciwprądowy	przeciwprądowy
Stopień ochrony	IP 40	IP 40	IP 40
Klasa izolacji urządzenia	I	I	I
Zakres temperatury pracy	5-45°C	5-45°C	5-45°C
Zakres regulacji stoppek	20-38mm	20-38mm	20-38mm
Średnica przewodów wentylacyjnych	200 mm	200 mm	200 mm
Waga	64 kg	64 kg	64 kg



Technologia

FUNKCJE STEROWNIKA

- dotykowy, kolorowy, intuicyjny wyświetlacz 4,3"
- zabezpieczenie wymiennika przed zamrożeniem Anti Freeze Control
- program tygodniowy
- funkcje - palenisko, urlop, party, okap, okna, blokada rodzicielska, przełącznik łazienkowy
- możliwość podłączenia czujnika CO₂ i czujnika HR
- sterowanie urządzeniami peryferyjnymi - GWC, nawilżacz, nagrzewnica wtórna
- ręczne i automatyczne sterowanie by-pass oraz temperaturą komfortu
- Modbus RTU
- możliwość rozszerzenia o sterowanie bezprzewodowe o moduł komunikacji internetowej ST-505 (LAN) lub moduł komunikacji internetowej WiFi RS do komunikacji mobilnej aplikacją e-Modul



Wykres wydajności rekuperatora

