



core

TECH  
STEROWNIKI



dotykowy wyświetlacz



wymiennik przeciwprądowy



by-pass 100%



Flow Balancing



jednostka odwracalna



modułowa nagrzewnica wstępna



energooszczędne wentylatory EC



odzysk ciepła do 95%



łatwe czyszczenie i konserwacja



sterowanie mobilnie (opcja)



czujnik wilgotności (opcja)

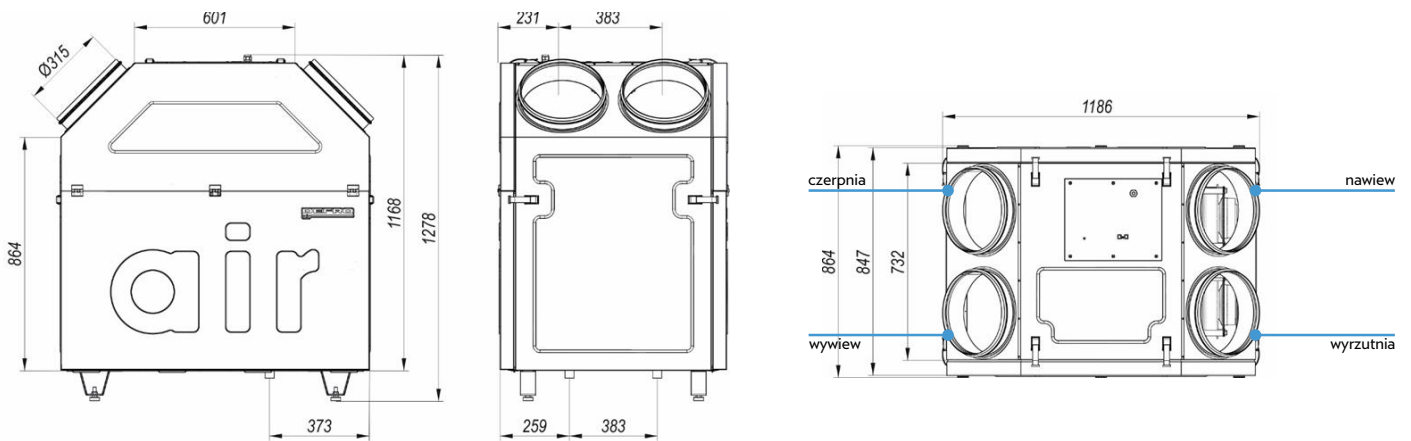


czujnik CO<sub>2</sub> (opcja)

- rekuperator oparty na technologii wymiennika przeciwprądowego renomowanej firmy **CORE**
- zaawansowana automatyka firmy **TECH STEROWNIKI** z możliwością sterowania urządzeniem za pomocą aplikacji mobilnej e-Modul
- wyświetlacz 4,3" w cenie urządzenia
- ciche, energooszczędne, dedykowane do rekuperatorów wentylatory EC - komutowane elektronicznie
- system równoważenia przepływów powietrza **FLOW BALANCING**
- funkcja **BY-PASS 100%**
- funkcja **TEMPERATURA KOMFORTU**



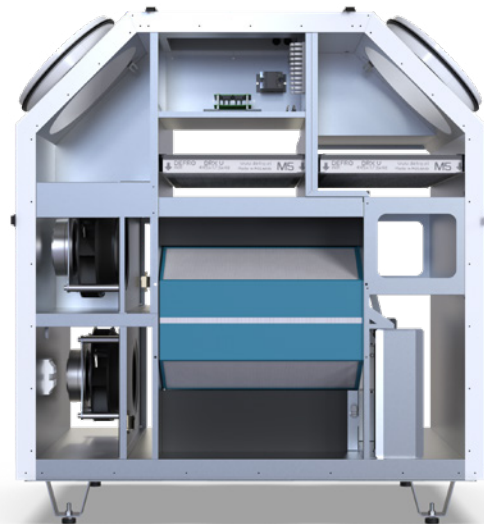
Model	DRX 800 C	DRX 1000 C	DRX 1200 C
Wydatek powietrza	800 m <sup>3</sup> /h	1000 m <sup>3</sup> /h	1200 m <sup>3</sup> /h
Spręż dyspozycyjny	0-300 Pa	0-300 Pa	0-200 Pa
Moc nagrzewnicy wtórnej	4000 W	4000 W	4000 W
Znamionowe napięcie zasilania	3x230 V	3x230 V	3x230 V
Znamionowa częstotliwość zasilania	50 Hz	50 Hz	50 Hz
Typ bezpiecznika	automatyczny B10	automatyczny B10	automatyczny B10
Poziom mocy akustycznej	60 dB	62 dB	65 dB
Klasa zastosowanych filtrów	M-5 e PM10	M-5 e PM10	M-5 e PM10
Wymiennik	przeciwprądowy	przeciwprądowy	przeciwprądowy
Stopień ochrony	IP 40	IP 40	IP 40
Klasa izolacji urządzenia	I	I	I
Zakres temperatury pracy	5-45°C	5-45°C	5-45°C
Zakres regulacji stopiek	20-38mm	20-38mm	20-38mm
Średnica przewodów wentylacyjnych	315 mm	315 mm	315 mm
Waga	160 kg	160 kg	160 kg



## Technologia

### FUNKCJE STEROWNIKA

- dotykowy, kolorowy, intuicyjny wyświetlacz 4,3"
- funkcja Flow Balancing – gwarantująca zrównoważoną wentylację nawiewno – wywiewną
- zabezpieczenie wymiennika przed zamrożeniem Anti Freeze Control
- program tygodniowy
- funkcje - palenisko, urlop, party, okap, okna , blokada rodzicielska, przełącznik łazienkowy
- możliwość podłączenia czujnika CO2 i czujnika HR
- sterowanie urządzeniami peryferyjnymi - GWC, nagrzewnica wtórna
- ręczne i automatyczne sterowanie by-pass oraz temperaturą komfortu
- Modbus RTU
- możliwość rozszerzenia o sterowanie bezprzewodowe o moduł komunikacji internetowej ST-505 (LAN) lub moduł komunikacji internetowej WiFi RS do komunikacji mobilnej aplikacją e-Modul



## Wykres wydajności rekuperatora

