

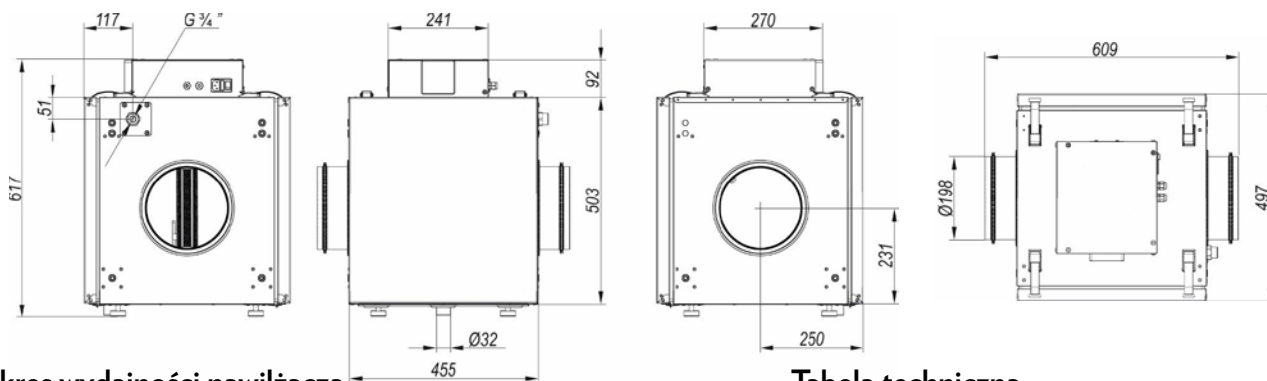


Charakterystyka produktu:

- wbudowana nagrzewnica nawilżacza PTC,
- wysokiej klasy mata ewaporacyjna zapewniająca najniższy poziom obiegu alergenów w pomieszczeniach,
- energooszczędne i samodzielne działanie,

Nawilżacz wykonany z wysokogatunkowej stali z przyłączami dn 200mm.

Wymiary nawilżacza



Wykres wydajności nawilżacza

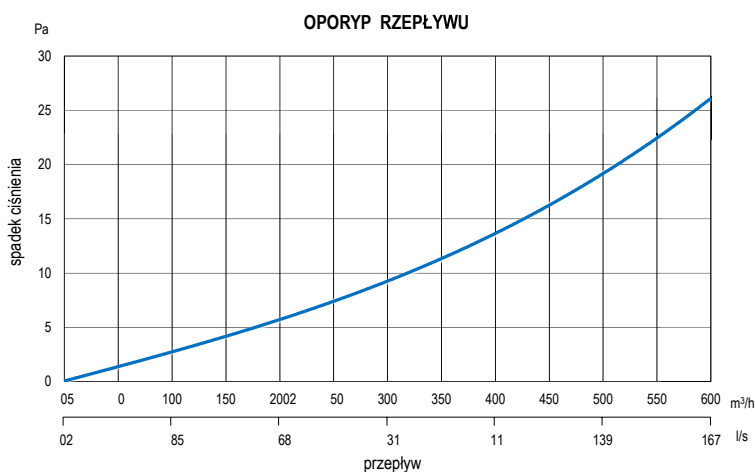


Tabela techniczna

Model	Wet Up 2.8
Maksymalny strumień powietrza	600 m³/h
Klasa efektywności energetycznej	A
Znamionowe napięcie zasilania	230 V
Znamionowa częstotliwość zasilania	50 Hz
Typ bezpiecznika	WTA 5X20 250V F-6.3A
Średnica króćców wlotu i wylotu powietrza	200 mm
Waga	26 kg
Moc nagrzewnicy	1000 W
Spręż dyspozycyjny	0-200 Pa
Maksymalne zużycie wody	1.1 - 3.3 l/h
Opór powietrza przy 200 m³/h	7 Pa
Średnica króćca wody	1/2"
Maksymalne ciśnienie wody z sieci wodociągowej	1.5 - 5 bar
Temperatura wody min/max	5 - 15°C
Temperatura otoczenia	5 - 45°C